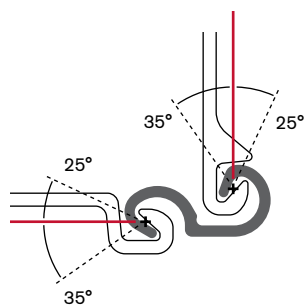
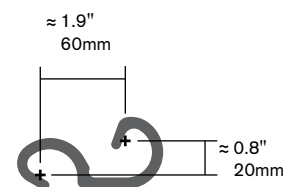


Flexibility



Dimensions



V 20™

USE:

- 2-way connections with angles up to 20°-160° for AZ/Hoesch, PZ/PZC and most Cold Formed.

WORKS WITH:

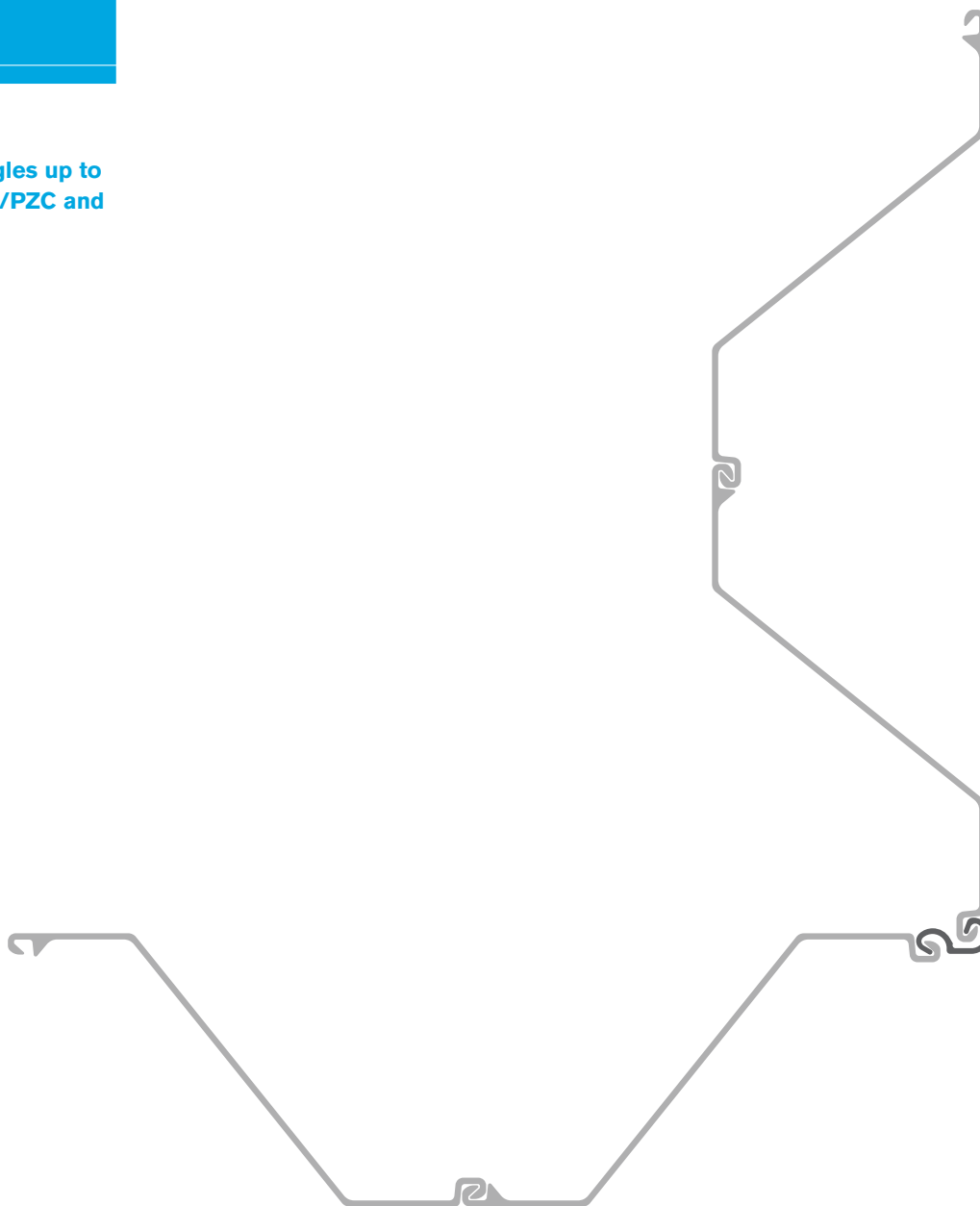
AZ 12-770, AZ 13,
 AZ 13-770, AZ 14-770,
 AZ 17, AZ 17-700, AZ 18,
 AZ 18-700, AZ 19,
 AZ 19-700, AZ 24-700,
 AZ 25, AZ 26, AZ 26-700,
 AZ 28, AZ 28-700,
 AZ 36-700N, AZ 38-700N,
 AZ 40-700N, AZ 42-700N,
 AZ 44-700N, AZ 46,
 AZ 46-700N, AZ 48,
 AZ 50, EZ80, EZ88, EZ95,
 H 1807, H 2507, H 2607,
 H 2707, H 2807, H 3907,
 MSZ18 312, MSZ18 340,
 MSZ18 350, MSZ18 375,
 MSZ18 406, MSZ19 340,
 MSZ19 350, MSZ19 375,
 MSZ19 406, SKZ 20,
 SKZ 22, SKZ 23, SKZ 24,
 SKZ 25, SKZ 31, SKZ 33,
 SKZ 34, SKZ 36,
 SKZ 38, XZ100, XZ105,
 XZ85, XZ90, XZ95

WEIGHT:

~ 8.9 lb/ft

TYPICAL STEEL GRADE:

ASTM A572 Gr. 50/S355GP
 or higher.



For additional details and CAD files
 visit pilepro.com/v20